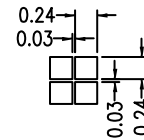
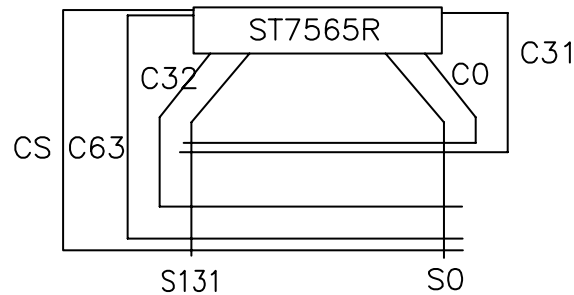
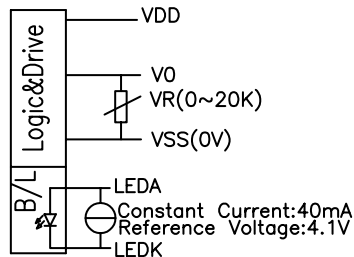
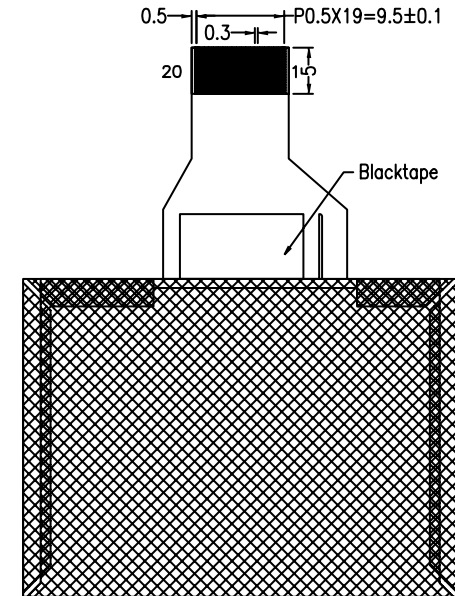
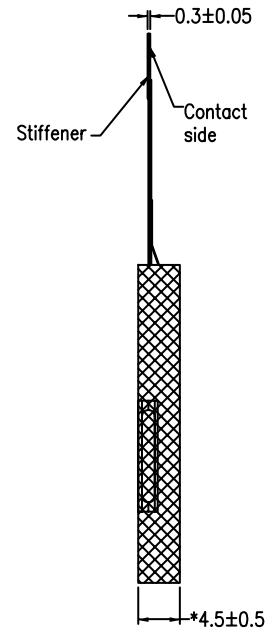
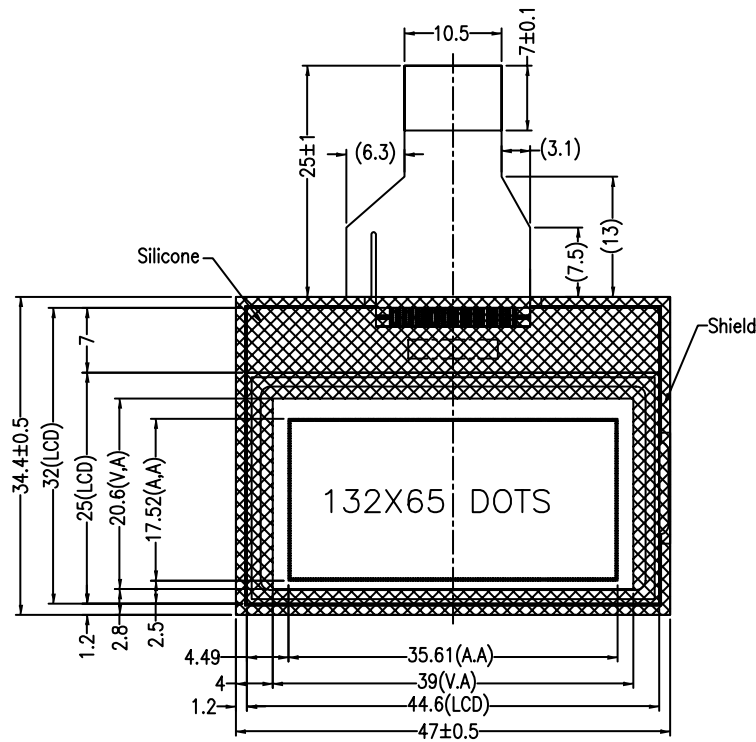




AMG13265P-G

Unmarked tolerance ± 0.3



DOT SIZE
SCALE: 10:1

Pin No	Symbol	Pin No	Symbol
1	LEDK	11	C3+
2	LEDA	12	C1-
3	/CS1B	13	C1+
4	RESETB	14	C2+
5	RS	15	C2-
6	D6	16	V1
7	D7	17	V2
8	VDD	18	V3
9	VSS	19	V4
10	VOUT	20	V0