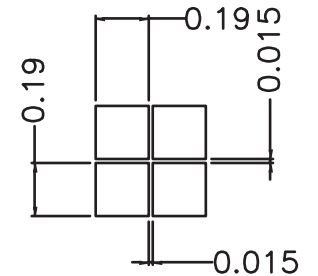
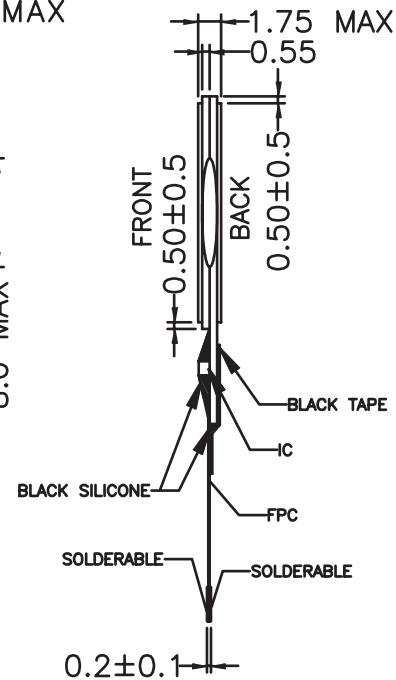
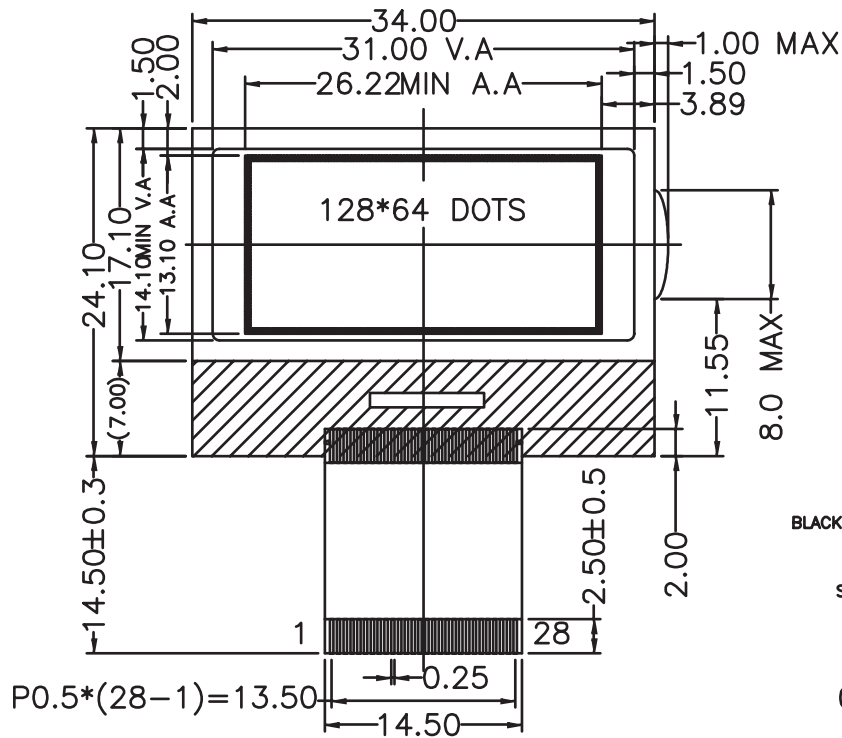


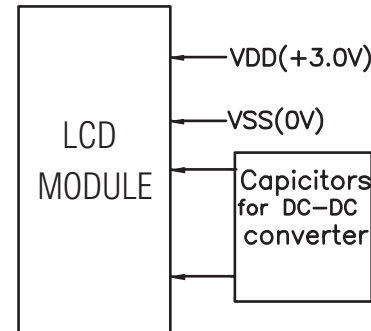
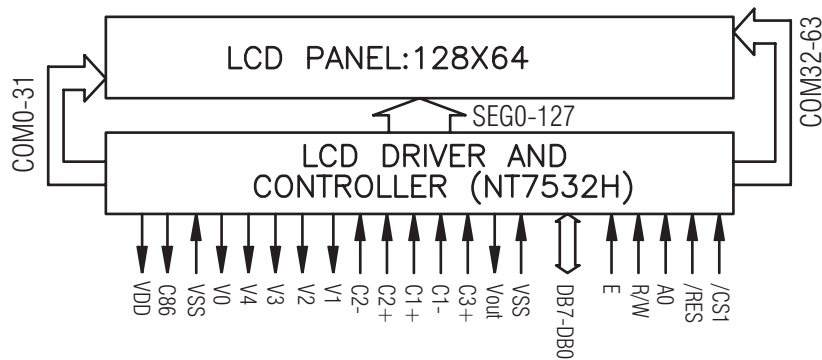


AMG12864V-G

Unmarked tolerance ±0.3



DOT SIZE
SCALE 10:1



Pin No	Symbol	Pin No	Symbol
1	VDD	15	VSS
2	C86	16	D7
3	VSS	17	D6
4	V0	18	D5
5	V4	19	D4
6	V3	20	D3
7	V2	21	D2
8	V1	22	D1
9	C2-	23	D0
10	C2+	24	/RD(E)
11	C1+	25	/WR(R/W)
12	C1-	26	A0
13	C3+	27	/RES
14	VOUT	28	/CS1