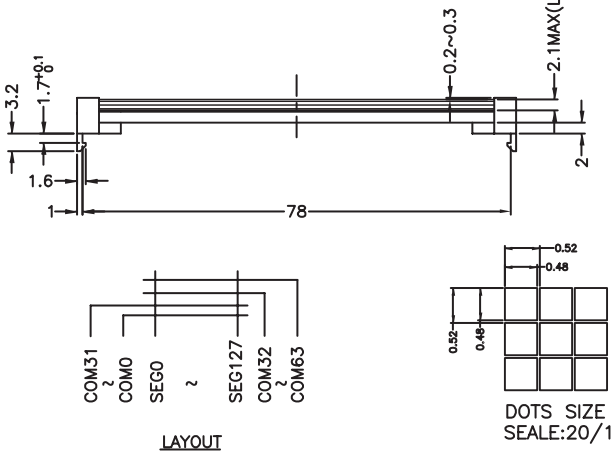
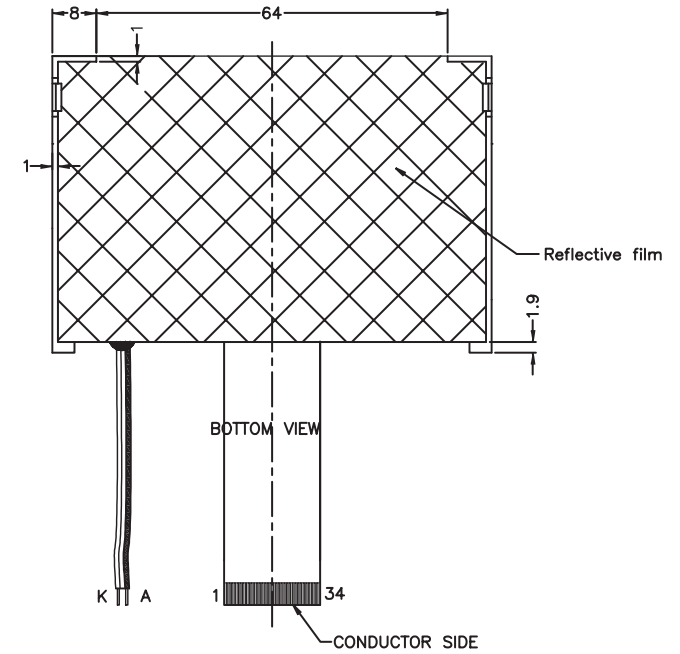
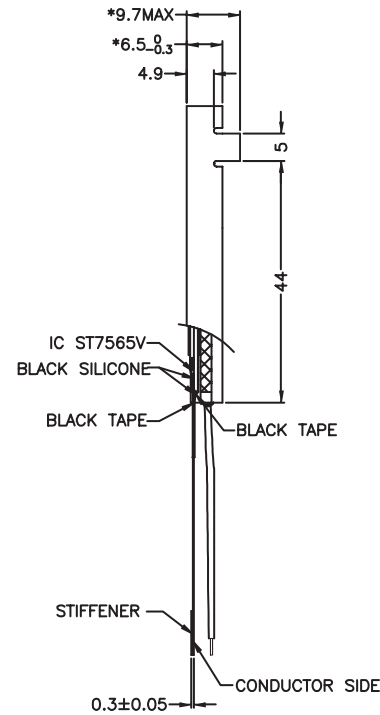
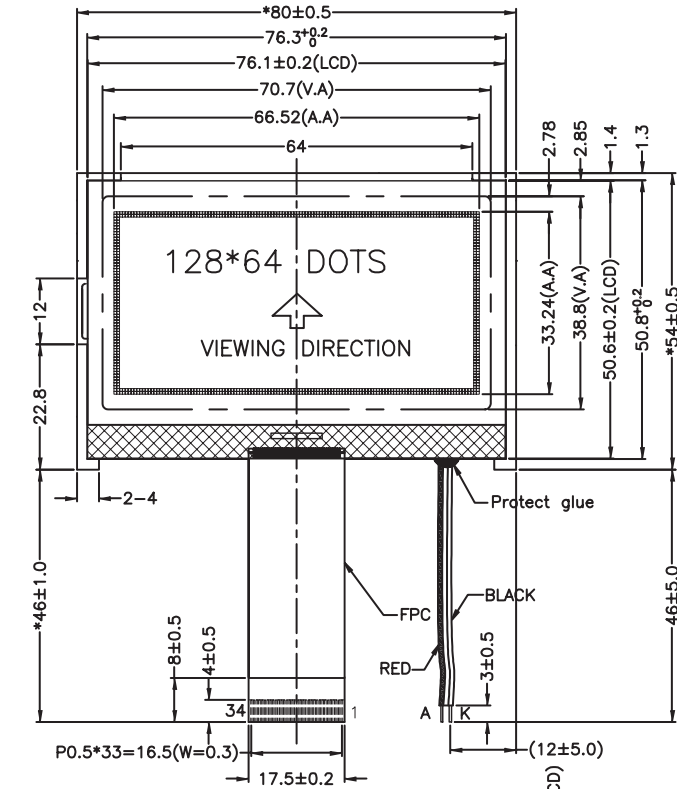




AMG12864Q-G

Unmarked tolerance ± 0.3



Y/G LED B/L

Pin No	Symbol	Pin No	Symbol	Pin No	Symbol	Pin No	Symbol	Pin No	Symbol
1	/CS1	8	D2	15	VSS	22	CAP2+	29	V5
2	/RES	9	D3	16	VOUT	23	CAP4-	30	VR
3	A0	10	D4	17	CAP5-	24	VRS	31	C86
4	/WR(RW)	11	D5	18	CAP3-	25	V1	32	P/S
5	/RD(E)	12	D6	19	CAP1+	26	V2	33	/HPM
6	D0	13	D7	20	CAP1-	27	V3	34	IRS
7	D1	14	VDD	21	CAP2-	28	V4		